

Dodaci

Mobilna kanta za otpatke 50lt, nehrđajući čelik, poklopac

STAVKA #: _____

MODEL # _____

NAZIV # _____

SIS # _____

AIA # _____



132926 (NCVR50)

Kanta za otpatke 50 litara,
izrađena od nehrđajućeg
čelika, sa poklopcem

Kratke specifikacije

Br. stavke: _____

Proizvedena od nehrđajućeg čelika AISI 304. Opremljena sa dvije ručke. Poklopac koji se može ukloniti, sa ručkom.

Glavne značajke

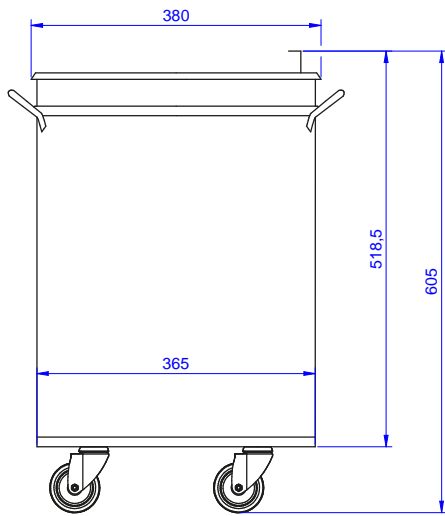
- Čvrstoća, stabilnost i pouzdanost stola precizno su ispitani.
- Uklonjivi poklopac s dvije ručke za pojednostavljenje rada.

Konstrukcija

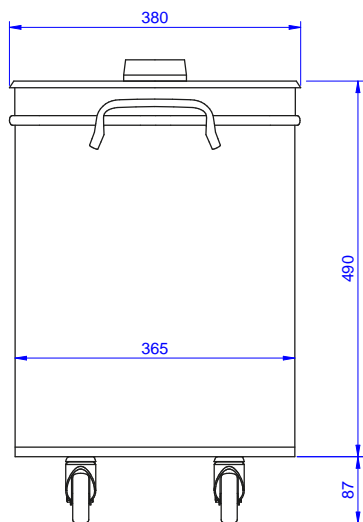
- Izrađena u potpunosti od 304 AISI nehrđajućeg čelika.
- Razvijeno i proizvedeno u tvornici certificiranoj po ISO 9001 i ISO 14001.

ODOBRENJE: _____

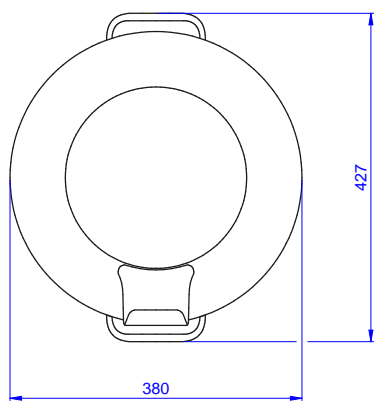
Prednja/e



Bočna/o



Gornja/e



Ključne informacije:

Vanjske dimenzije, širina:
132926 (NCVR50) 380 mm
Vanjske dimenzije, dubina: 427 mm
Vanjske dimenzije, visina: 605 mm